

2	کلیات
2	دستورالعمل‌های ایمنی
2	هشدار
2	دستورالعمل‌های ایمنی
3	شرح محصول
3	محتویات
3	ابعاد
4	زمینه استفاده
4	نکاتی که باید قبل از نصب بررسی شوند
4	بررسی‌های اولیه
4	دستورالعمل‌های ایمنی
5	نصب
5	قرار دادن زیانه نصب ستون
7	قرار دادن زیانه نصب لنگه درب
7	حالت‌های خاص نصب
8	متوقف کننده‌های زمینی درها
8	اتصالات الکتریکی
8	تنظیمات متوقف کننده‌های انتهای حرکت - IXENGO L 24 V
8	تنظیم انتهای حرکت بسته شدن FC1
9	تنظیم انتهای حرکت باز شدن FC2
10	آزمایش عملکرد
10	باز شدن دستی
10	بررسی عملکرد
10	در صورت عملکرد غیر صحیح جک چه باید کرد
10	مشخصات فنی

نصب محصول براساس دستورالعمل‌های حاضر امکان مطابقت آن را با استانداردهای EN 12453 و EN 13241-1 فراهم می‌آورد. هدف از دستورالعمل‌های نوشته شده در دفترچه‌های راهنمای نصب و استفاده از محصول، تضمین الزامات ایمنی اشیاء، اشخاص و استانداردهای مقرر است.

در صورت عدم رعایت این دستورالعمل‌ها، سامفی هیچ گونه مسئولیتی در قبال بروز خرابی‌های احتمالی ندارد. بدین وسیله، سامفی اعلام می‌دارد که دستگاه با الزامات ضروری و سایر موارد بخشنامه 1999/5/EC مطابقت دارد. گواهی انطباق محصول در آدرس اینترنتی www.somfy.com/ce قابل دسترسی است. (Ixengo_L)

محصول قابل استفاده در اتحادیه اروپا و سوئیس.

دستورالعمل‌های ایمنی

هشدار

کلیه دستورالعمل‌ها را رعایت کنید، زیرا نصب نادرست می‌تواند باعث بروز آسیب‌های جدی شود.

دستورالعمل‌های ایمنی

قبل از نصب موتور، بررسی کنید قسمت متحرک سالم است، در وضعیت تعادلی مناسب قرار دارد و به درستی بسته می‌شود. اطمینان حاصل کنید که در طول عمل باز شدن، بین قسمت‌های متحرک و قسمت‌های ثابت مجاور، نواحی خطرساز (له شدن، بریده شدن، گیر کردن) وجود نداشته باشد.

در قسمت عقب هر لنگه، در حالتی که درب کاملاً باز است، ۵۰۰ میلی‌متر فضای آزاد رها کنید. هر گونه سوئیچ بدون درپوش (اینترکام، سوئیچ کلیدی و غیره) باید در دید مستقیم درب، اما دور از قسمت‌های متحرک نصب شود. سوئیچ باید در ارتفاع حداقل ۱,۵ متری نصب گردد و دور از دسترس اشخاص باشد، جز در حالتی که با کلید کار کند. بررسی کنید موتور نمی‌تواند با مانع در برگیرنده درب عابر استفاده شود (مگر اینکه موتور بتواند با باز بودن درب عابر کار کند). پس از نصب، اطمینان حاصل کنید مکانیزم به درستی تنظیم شده است و سیستم حفاظتی و کلیه ابزارهای خلاص کن دستی به طور صحیح کار می‌کنند.

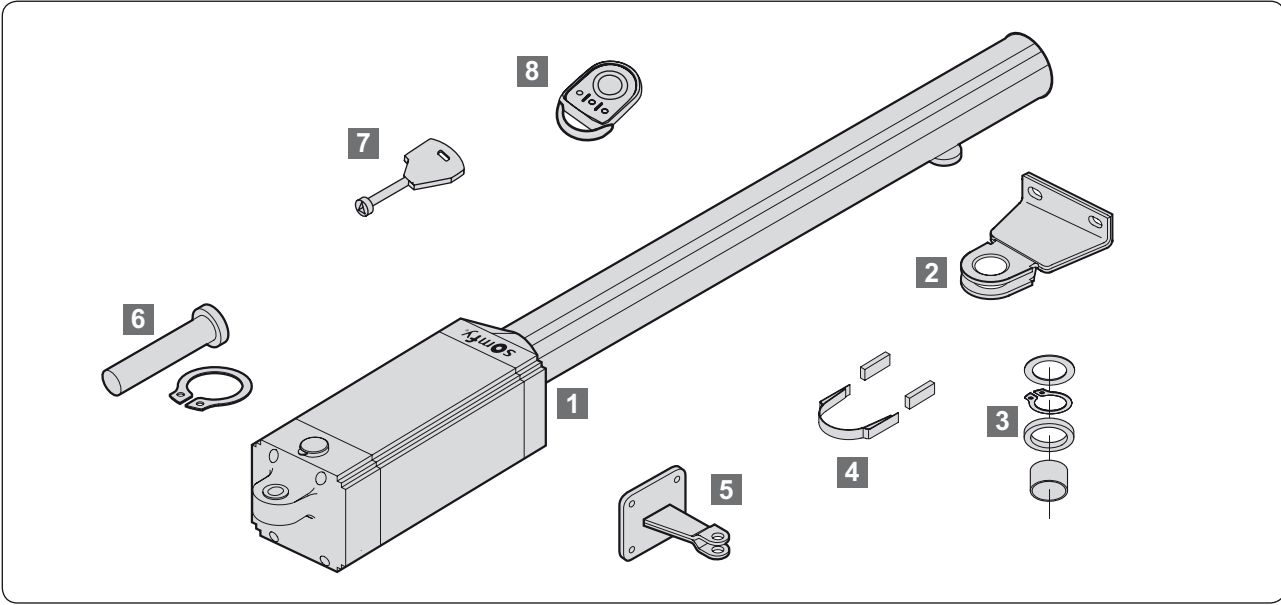
طی مراحل سوراخ کاری از عینک ایمنی استفاده کنید.

Ixengo L برای کار کردن باید با جریان 230 V - 50 Hz تغذیه شود. سیم برق باید:

- فقط برای Ixengo L در نظر گرفته شده باشد
 - مقطع آن حداقل $1,5 \text{ mm}^2$ باشد
 - دارای محافظ (فیوز یا مدار شکن 10 A) و سیستم حفاظت دیفرانسیل (30 mA) مجهز باشد
 - به یک ابزار قطع اتصال سه قطبی مجهز باشد
 - مطابق استانداردهای ایمنی برق رایج نصب شود.
- توصیه می‌شود دستگاه به یک صاعقه گیر (منطبق با استاندارد NF C 61740، جریان پسماند حداکثر 2 kV) نصب شود.

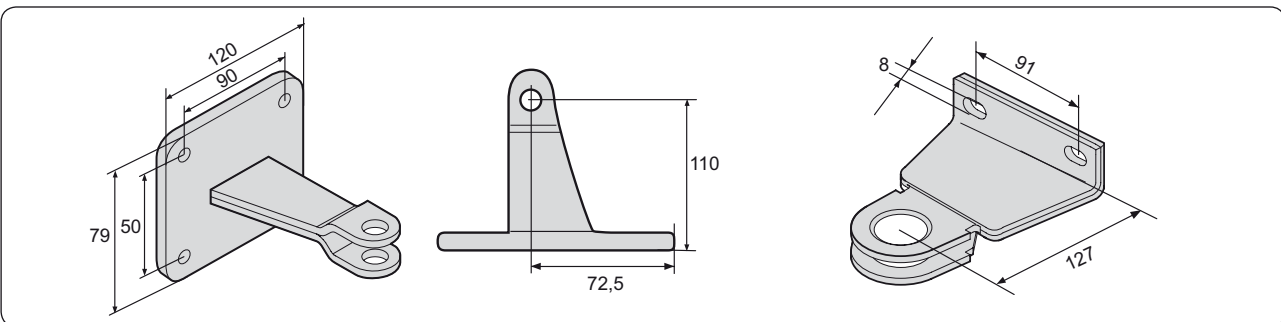
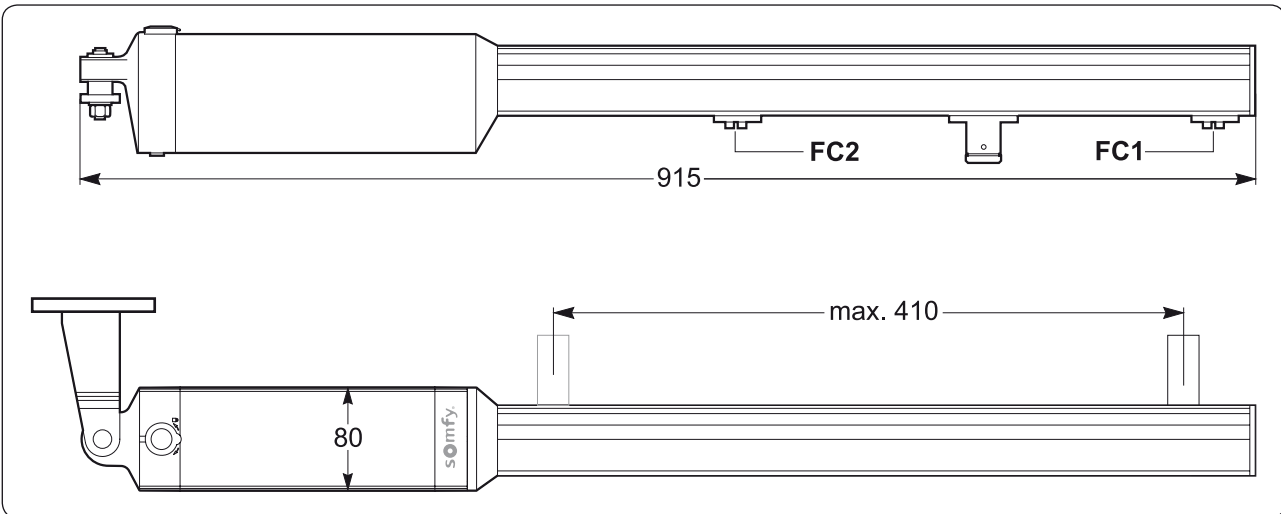
توصیف محصول

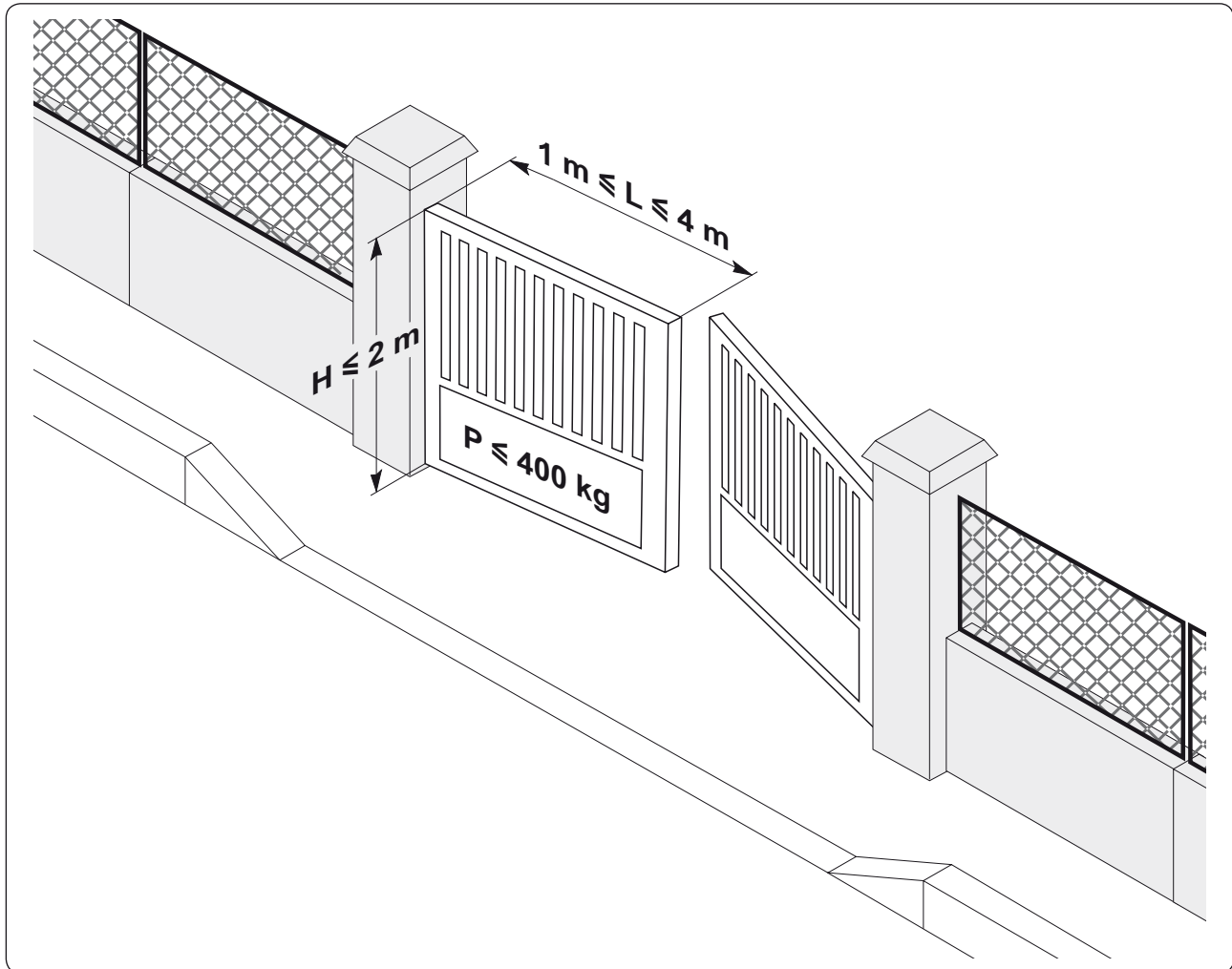
محتویات



شماره	تعداد		شرح
	کیت	فقط موتور	
1	۲	۱	موتور ixengo_L
2	۲	۱	زبانه نصب درب
3	۲	۱	واشر و خار فنری
4	۲	۱	پایه نگهدارنده آهنربا + ۲ آهنربا
5	۲	۱	زبانه نصب ستون
6	۲	۱	محور ارتباط موتور/زبانه نصب ستون
7	۱	۱	کلید خلاص کن
8	۲	۰	Keygo RTS

ابعاد





نکاتی که باید قبل از نصب بررسی شوند

بررسی‌های اولیه

ساختار درب به اندازه کافی محکم است. در کلیه موارد، جک باید لنگه درب را به سمت یک نقطه با ثبات‌تر حرکت دهد. درب باید به صورت دستی به راحتی عمل کند. شرایط مکانیکی سالم و تعادل کامل آنرا بررسی کنید. متوقف کننده‌های زمینی در هر دو نقطه باز و بسته شدن، نصب شده‌اند. سامفی توصیه می‌کند برای بهتر نگهداشتن درب در حالت باز، متوقف کننده در قسمت باز شدن نصب شود. در صورت استفاده از درب موجود، استهلاک اجزاء آنرا بررسی کنید. در صورت لزوم، قطعات معیوب یا مستهلک را تعمیر و یا تعویض کنید. اگر درب دارای قطعه تقویتی نیست، از صفحه‌های تقویتی فلزی برای نصب گونیاها استفاده کنید.

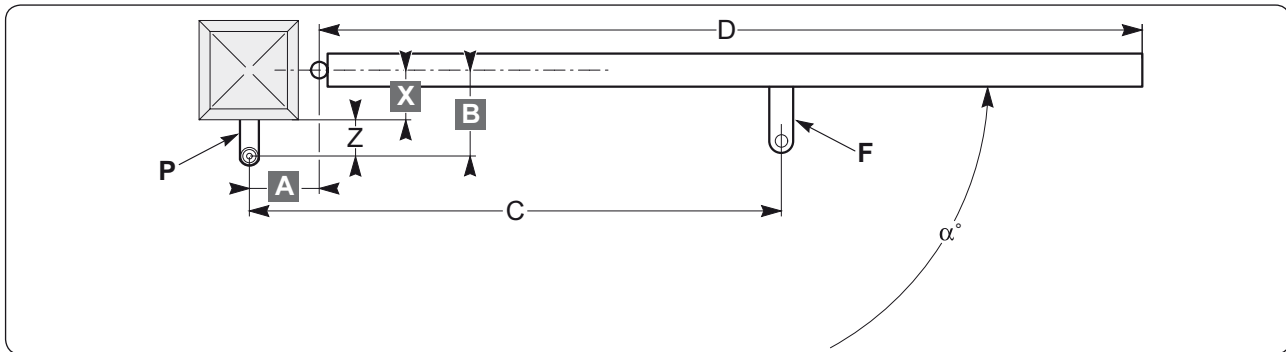
دستورالعمل‌های ایمنی

دستورالعمل‌های ایمنی باید در تمام مدت زمان عملیات نصب رعایت شوند:

- زیورآلات خود را هنگام نصب باز کنید (دستبند، زنجیر و غیره)
- برای عملیات سوراخ‌کاری و جوشکاری از عینک مخصوص و محافظ‌های مناسب استفاده کنید.
- از ابزار مناسب استفاده کنید
- قبل از پایان عملیات نصب، برق شهر یا باتری اضطراری را وصل نکنید.

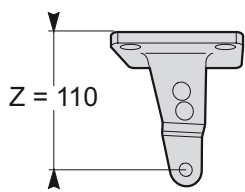
نصب

شکل زیر اندازه‌های تعیین شده برای نصب را نشان می‌دهد.



راهنما:

- A-B:** اندازه‌ها برای تعیین نقطه نصب زبانه **P**
- C:** مقدار بین محوری نصب (مقدار توصیه شده: 805 mm)
- X:** فاصله محور درب تا لبه ستون
- Z:** فاصله لبه ستون تا محور گردش موتور
- α°:** زاویه باز شدن درب
- P:** زبانه نصب به ستون
- D:** طول لنگه درب
- F:** زبانه نصب لنگه درب.



FA

قرار دادن زبانه نصب ستون

- زاویه باز شدن دلخواه را تعیین کنید "α°".
- مقدار **X** را روی درب اندازه گیری کنید.
- اندازه **B = Z + X** را با آگاهی از اینکه **Z = 110 mm** است، محاسبه کنید.
- در جدول، اندازه‌های **A** و **B** را که به طور قابل توجهی با هم تشابه دارند جهت رعایت سرعت باز شدن درب و اطمینان از درست بودن عملکرد جک، انتخاب کنید. اگر اندازه‌ها خیلی با هم تفاوت دارند، حرکت لنگه ثابت نیست و نیروی کشش یا فشار هنگام حرکت تغییر می‌کند.

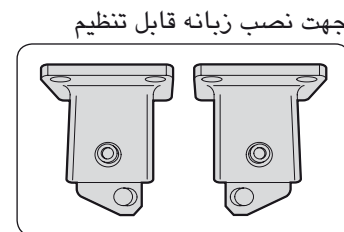
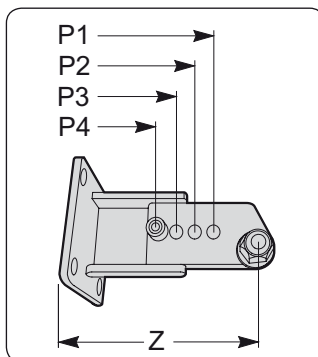
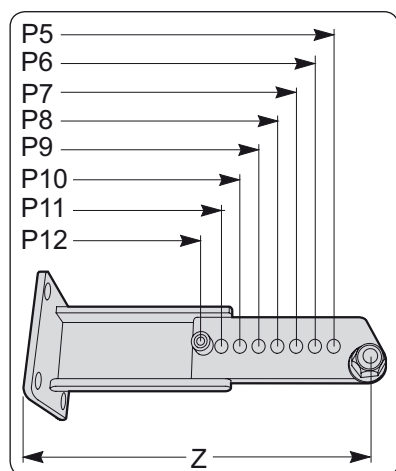
جدول مقادیر مطلوب **A** و **B** برای زوایای مختلف باز شدن "α°" در جدول نشان داده می‌شود.

	230	220	210	200	190	180	170	160	150	140	130	120	110	100	A	B
	۹۹	۱۰۳	۱۰۷	۱۱۳	۱۲۴	۱۲۶	۱۲۳	۱۲۱	۱۱۸	۱۱۶	۱۱۲	۱۱۰	۱۰۶	۱۰۳		130
	۹۷	۹۹	۱۰۳	۱۰۹	۱۱۹	۱۲۴	۱۲۲	۱۲۰	۱۱۷	۱۱۳	۱۱۱	۱۰۹	۱۰۵	۱۰۲		140
	۹۴	۹۶	۱۰۰	۱۰۵	۱۱۲	۱۲۳	۱۲۰	۱۱۸	۱۱۶	۱۱۲	۱۱۰	۱۰۸	۱۰۴	۱۰۱		150
	۹۲	۹۴	۹۷	۱۰۱	۱۰۶	۱۲۱	۱۱۹	۱۱۷	۱۱۴	۱۱۲	۱۰۹	۱۰۶	۱۰۳	۱۰۰		160
		۹۱	۹۴	۹۸	۱۰۲	۱۰۹	۱۱۸	۱۱۶	۱۱۳	۱۱۱	۱۰۸	۱۰۵	۱۰۲	۱۰۰		170
			۹۱	۹۴	۹۸	۱۰۳	۱۱۷	۱۱۴	۱۱۲	۱۱۰	۱۰۷	۱۰۴	۱۰۲	۹۹		180
				۹۱	۹۵	۹۹	۱۰۷	۱۱۳	۱۱۱	۱۰۹	۱۰۷	۱۰۴	۱۰۱	۹۸		190
					۹۱	۹۵	۱۰۰	۱۱۲	۱۱۰	۱۰۸	۱۰۶	۱۰۳	۱۰۱	۹۸		200
						۹۱	۹۵	۱۰۳	۱۰۹	۱۰۷	۱۰۵	۱۰۳	۱۰۰	۹۷		210
							۹۱	۹۵	۱۰۸	۱۰۶	۱۰۴	۱۰۲	۱۰۰	۹۷		220
								۹۷	۱۰۵	۱۰۴	۱۰۱	۹۹	۹۶			230
									۹۱	۱۰۱	۱۰۳	۱۰۱	۹۹	۹۶		240
										۹۱	۱۰۲	۱۰۰	۹۸	۹۵		250
α°											۹۲	۱۰۰	۹۸	۹۵		260

می‌توان از روی جدول، مقادیر **A** و **B** را برحسب درجه باز شدن "α°" دلخواه انتخاب کرد.

اگر اندازه **B** خیلی زیاد باشد:
 • از زبانه‌های نصب قابل تنظیم (9014609 یا 9014610) که امکان تغییر ۴ یا ۸ مقدار Z را فراهم می‌آورد، استفاده کنید (در صورتی که احتیاج به کاهش یا افزایش مقدار Z باشد):

P9: Z = 215 mm	P1: Z = 77 mm
P10: Z = 225 mm	P2: Z = 90 mm
P11: Z = 235 mm	P3: Z = 110 mm
P12: Z = 250 mm	P4: Z = 150 mm
	P5: Z = 150 mm
	P6: Z = 165 mm
	P7: Z = 190 mm
	P8: Z = 200 mm



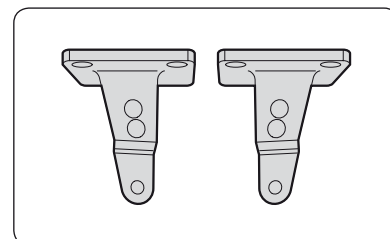
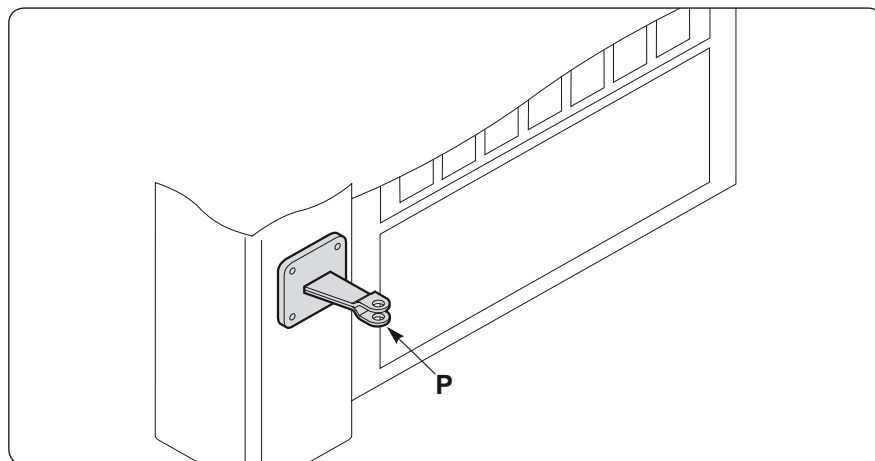
راست چپ

• یا لولای درب را با کاهش فاصله **B** جابه‌جا کنید (به بخش "حالات‌های خاص نصب" رجوع کنید).
 • زبانه نصب **P** را تثبیت کنید.

زبانه را سوراخ و در ستون پیچ کنید.
 از زبانه‌های متناسب با پایه نگهدارنده استفاده کنید.



جهت نصب زبانه‌ها



راست چپ

تذکر: از خارهای فنری بزرگ برای تثبیت زبانه **P** استفاده کنید.

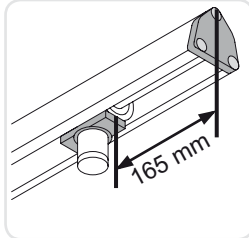
مثال

برای زاویه باز شدن ۹۰°:
 • مقدار **X** را اندازه گیری کنید
 • مقدار **B = X + Z = 90 + 110 = 200 mm** را محاسبه کنید
 • اندازه **B = 200** را در جدول وارد کنید و از یک اندازه **A = 190** برای باز شدن در ۹۰° استفاده کنید.

قرار دادن زبانۀ نصب لنگه درب

تذکرات مهم: مقدار (C) 805 mm، فاصله بین محوری نصب دو زبانۀ، را روی لنگه درب اندازه گیری کنید. محور نصب زبانۀ لنگه درب را علامت بزنید.

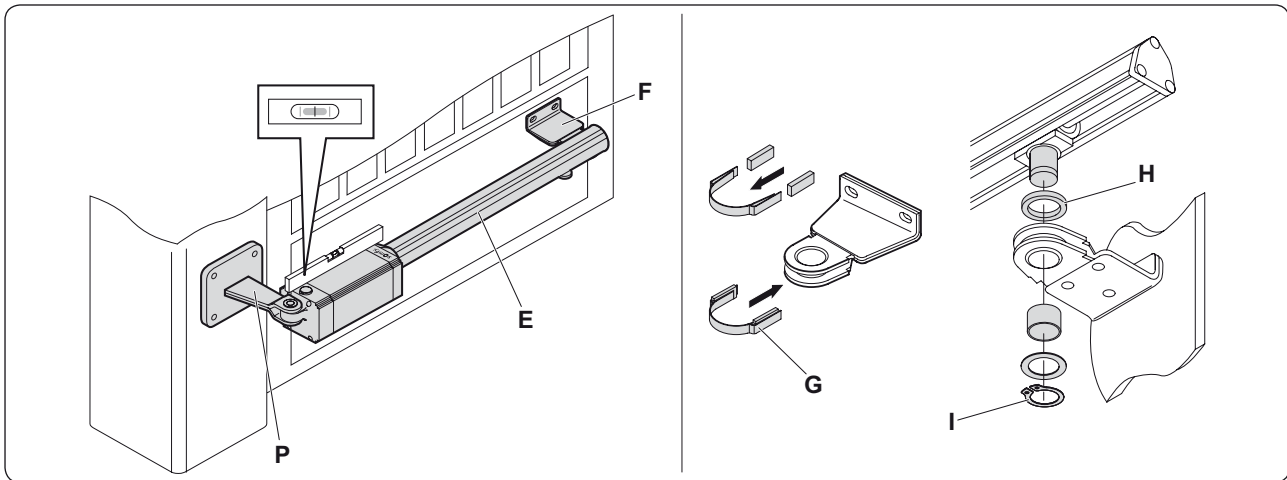
- [۱] قفل جک E را باز کنید.
- [۲] به صورت موقت، جک را روی پایه نگهدارنده آن P قرار دهید.
- [۳] آهنربا را درون پایه نگهدارنده G قرار دهید.
- [۴] پایه نگهدارنده G را درون زبانۀ نصب F قرار دهید.
- [۵] زبانۀ نصب درب F را روی جک E قرار دهید.
- [۶] با یک ابزار تراز، افقی بودن جک را بررسی کنید.
- [۷] زبانۀ نصب لنگه درب F را ثابت کنید.



ترفند برای رعایت اندازه C:

قفل موتور را آزاد کنید و و به صورت دستی مغزی جک را به نحوی جابه‌جا کنید که لبه مغزی در حدود ۱۶۵ میلیمتری لبه جک قرار گیرد (به شکل کناری رجوع کنید).

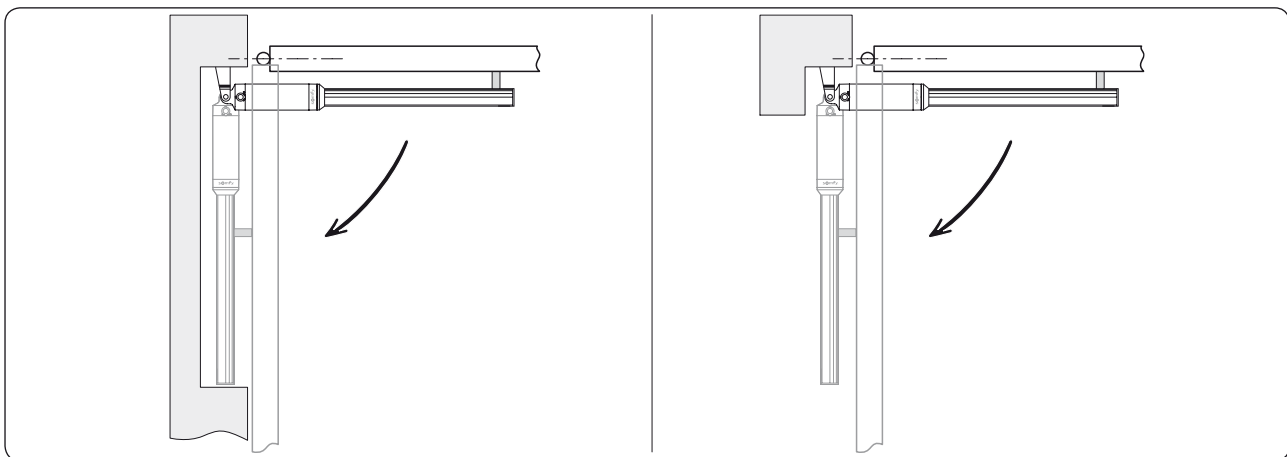
FA



پس از تثبیت زبانۀ نصب:

- [۱] فاصله اندازه H را نصب کنید
- [۲] محور جک را وارد کنید و حلقه I را تثبیت کنید.

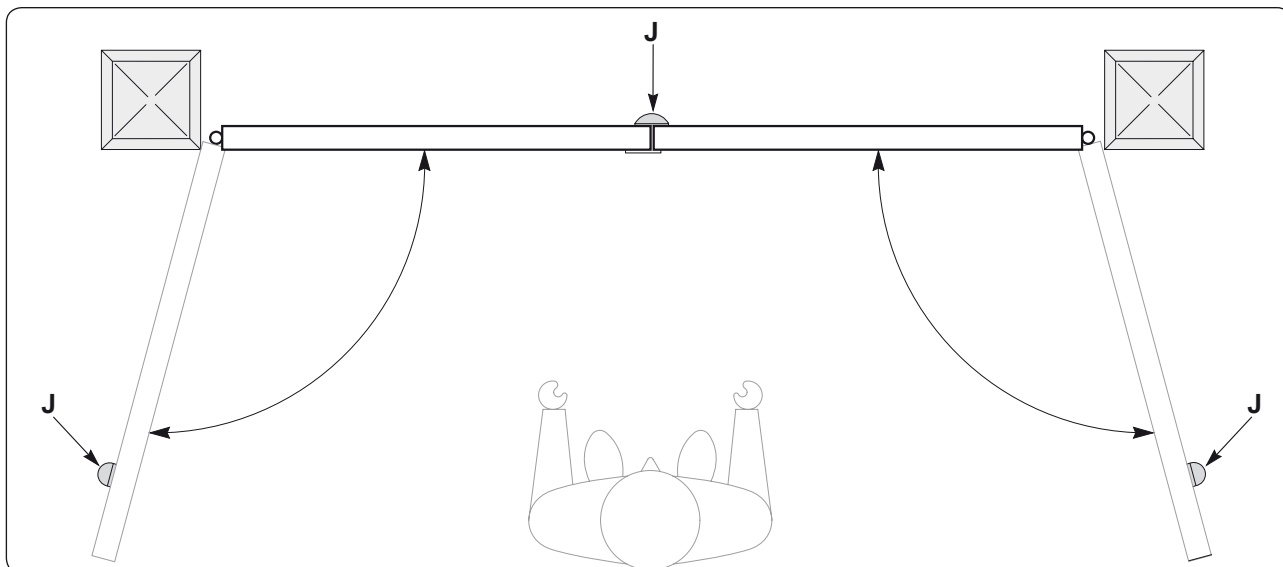
حالت‌های خاص نصب



نصب در فرورفتگی ستون.

نصب در فرورفتگی دیوار.

متوقف کننده‌های زمینی درب‌ها



وجود متوقف کننده‌های زمینی **J** لنگه‌های درب را بررسی کنید. استفاده از متوقف کننده‌های زمینی هنگام باز و بسته شدن درب برای عملکرد جک، اجباری است. متوقف کننده‌های زمینی به لنگه درب‌ها فشار فیزیکی وارد می‌کنند و مانع وارد آمدن فشارهای مکانیکی به جک‌ها می‌شوند (به خصوص هنگام وزش باد).

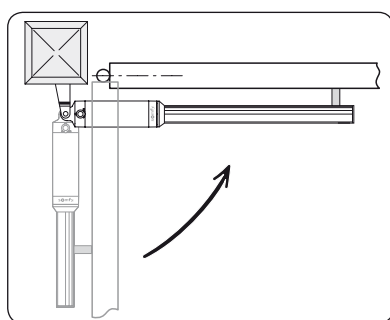
اتصالات الکتریکی

اتصالات جک با کنترل الکترونیکی FX 24 را برای Ixengo L 24 V و FX 230 را برای Ixengo L 230 V برقرار کنید.

تنظیمات متوقف کننده‌های انتهای حرکت - IXENGO L 24 V

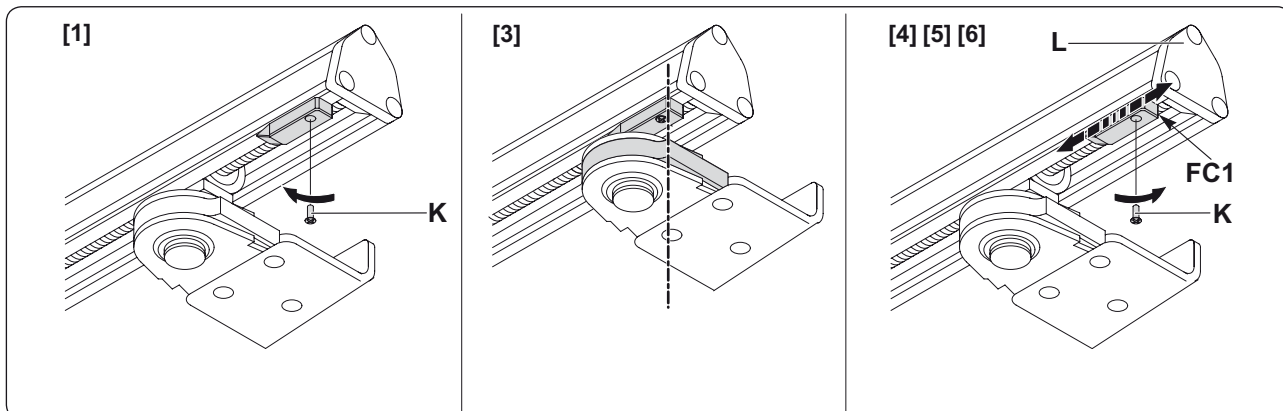
تنظیم متوقف کننده‌های انتهای حرکت، با درست قرار دادن قسمت‌های انتهایی حرکت جک، پس از راه‌اندازی کنترل الکترونیکی FX 24 انجام می‌شود.

تذکرات مهم: برای جک 230 V، به راهنمای الکترونیکی کنترل FX 230 رجوع کنید و زمان کار موتور را تنظیم نمایید.

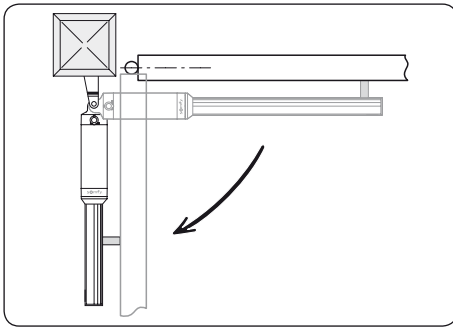


تنظیم انتهای حرکت بسته شدن FC1

- [۱] پیچ نصب **K** انتهای حرکت را شل کنید.
- [۲] برای بررسی عملیات دقیق انتهای حرکت، یک بار درب را ببندید.
- [۳] هنگامی که لبه انتهای حرکت و لبه آهنربا در یک راستا قرار گرفتند، موتور متوقف می‌شود (یعنی وقتی که آهنربا روی انتهای حرکت را می‌پوشاند).
- [۴] اگر درب به طور کامل بسته نمی‌شود، کمی انتهای حرکت را به سمت درپوش سر **L** جابه‌جا کنید.
- [۵] اگر درب به متوقف کننده زمینی بسته شدن برخورد کند، جک حرکت را معکوس می‌کند. انتهای حرکت را کمی به سمت بدنه جک جابه‌جا کنید.
- [۶] پس از تعیین موقعیت صحیح انتهای حرکت، پیچ **K** را ببندید.

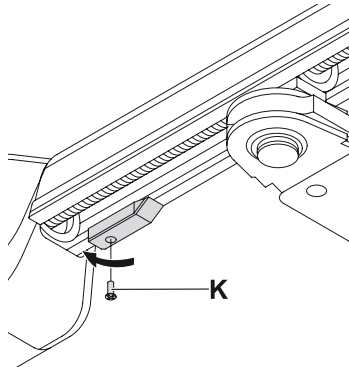


تنظیم انتهای حرکت باز شدن FC2

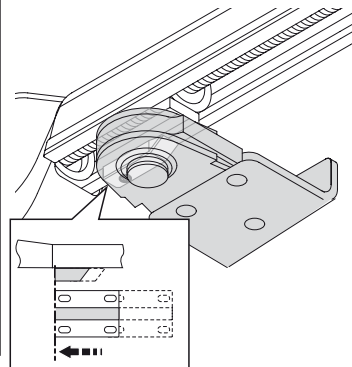


- [۱] پیچ نصب K انتهای حرکت را شل کنید.
- [۲] برای بررسی عملیات دقیق انتهای حرکت، یک بار درب را باز کنید.
- [۳] هنگامی که لبه انتهای حرکت و لبه آهنربا در یک راستا قرار گرفتند، موتور متوقف می‌شود (یعنی وقتی که آهنربا روی انتهای حرکت را می‌پوشاند).
- [۴] اگر درب به طور کامل باز نمی‌شود، کمی انتهای حرکت را به سمت بدنه جک جابه‌جا کنید.
- [۵] اگر درب به متوقف کننده زمینی باز شدن برخورد کرد و جک حرکت را معکوس نمود، انتهای حرکت را کمی به سمت درپوش سر L جا به جا کنید.
- [۶] پس از تعیین موقعیت صحیح انتهای حرکت، پیچ K را ببندید.

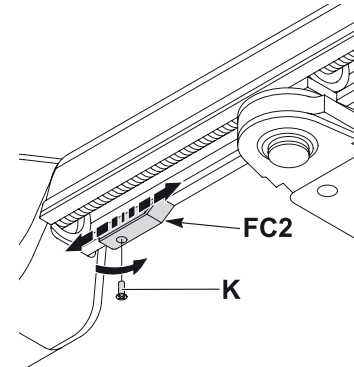
[1]



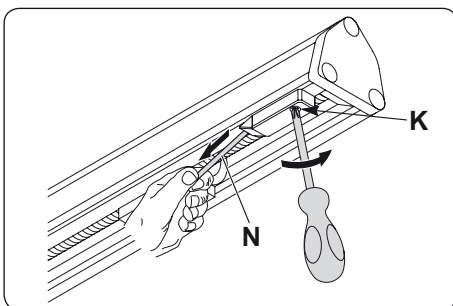
[3]



[4] [5] [6]



تذکرات مهم: به منظور اجتناب از قطع کابل انتهای حرکت، در حالیکه سیم N را کشیده نگه داشته‌اید، پیچ K را ببندید.



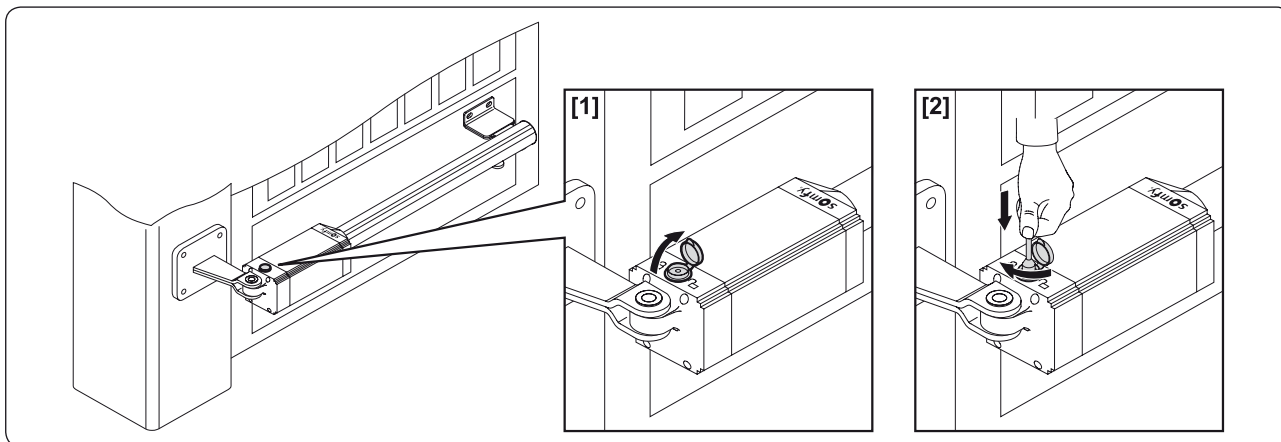
تذکر: هنگام برنامه ریزی کنترل الکترونیکی، لازم است متوقف کننده‌های انتهای حرکت کمی جلوتر قرار داده شوند. به منظور ایجاد اتکای مناسب بر روی متوقف کننده‌های زمینی، جک ۱ یا ۲ سانتیمتر به حرکت خود ادامه می‌دهد (حدود 100 ms).

آزمایش عملکرد

باز شدن دستی

به منظور حرکت دادن دستی درب در مواقع ضروری، جک به يك كليد خلاص كن مجهز شده است.

- [1] پس از برداشتن درپوش قفل، كليد خلاص كن را وارد كنيد و آنرا ۹۰° در جهت حرکت عقربه‌های ساعت بچرخانيد.
- [2] برای باز کردن درب، لنگه درب را به صورت دستی حرکت دهید.
- [3] برای برگرداندن عملکرد موتور به حالت اولیه، كليد را در جهت عكس بچرخانيد.
- [4] درپوش را در محل خود قرار دهید.



FA

بررسی عملکرد

قبل از راه‌اندازی جک:

- مطمئن شوید تمام اجزاء به صورت محکم تثبیت شده‌اند.
- عملکرد صحیح کلیه تجهیزات ایمنی را بررسی کنید.
- کنترل حرکت اضطراری را بررسی کنید.
- عملکرد صحیح کنترل الکترونیکی را بررسی کنید.

در صورت عملکرد غیر صحیح جک چه باید کرد

- پس از انجام حرکت باز و بسته شدن درب، با يك ابزار مخصوص، وجود جریان را در قسمت‌های انتهایی کاهنده موتور بررسی کنید.
- اگر جک در جهت صحیح حرکت نمی‌کند، اتصالات کاهنده موتور را معکوس کنید.
- اگر درب پس از باز یا بسته شدن در جهت عكس به حرکت در آید، مفهوم آن این است که متوقف کننده‌های انتهایی حرکت به طور صحیح تنظیم نشده‌اند. برای تنظیم جهت متوقف کننده‌ها، به پاراگراف "تنظیم متوقف کننده‌های انتهایی حرکت" مراجعه کنید.

مشخصات فنی

مدل 24 V	تغذیه
24 V CC	سرعت چرخش
3800 rpm	توان مصرفی
40 W	جریان مصرفی
1.5 A	نیروی فشار و کشش
2000 N	مسیر لازم
410 mm	سرعت میله
14 mm/s	تشخیص مانع (واکنش به ضربه)
محدود کننده گشتاور تعبیه شده	متوقف کننده‌های انتهایی مسیر
اهنرباهای ضمیمه شده و قابل تنظیم	حرکت دستی
با كليد خلاص كن	تعداد حرکت در ۲۴ ساعت
۶۰ حرکت	حداکثر طول درب
4000 mm	حداکثر وزن لنگه درب
400 kg	شرایط محیطی
+60 C° تا -20 C°	کلاس حفاظتی
IP44	روغنکاری
گریس بادوام	